

Rullaradat, mobile

KAPPALE # _____

MALLI # _____

NIMI # _____

SIS # _____

AIA # _____



865200 - 863052 - 863053 - 863054 - 863055 - 865201 -
863056 - 863057 - 863058 - 863059 - 865202 - 863060 -
863061 - 863062 - 863063 - 863064

Lyhyt spesifikaatio

Kapp. Nro.

Valmistettu AISI 304 ruostumattomasta teräksestä. Altaassa on kallistettu pohja. Radan jalat ovat profiililtaan 40x40 mm ja ne ovat varustettu neljällä 125 mm halkaisijaltaan olevalla pyörällä, joista kaksi on lukittavia. Rata on suunniteltu 500x500mm koreille ja se sisältää päätylevyn ja rajakytkimen. Rullaradassa on lyhyet muovirullat ja se toimitetaan osissa.

Ominaisuudet

- Suunniteltu 500 x 500 mm astianpesukoreille
- "Click-in"-kytkentä astianpesukoneen kaarteeseen.
- Varustettu neljällä jalalla, joissa kääntyvät pyörät, kaksi lukittavia.
- Sijoitetaan purkupuolelle.
- Manuaalinen rullarata lyhyillä rullilla
- Toimitetaan osissa ja asennus on helppoa
- Liikuteltavien rullaratojen kytkeä astianpesukoneen 180 asteen kaarteeseen jälkeen.
- Rajakytkin ja päätelevy mukana.
- Rajakytkimen liitäntä astianpesukoneeseen.

Rakenne

- Kaikki pinnat sileitä ja kiillotettuja.
- 1,2 mm:n AISI 304 ruostumaton teräsallas.
- 40 x 40 mm:n ruostumattomasta teräksestä valmistetut putki- ja suorakulmaiset jalat.
- Kuljettimet saatavissa myös korjohteilla ja sileillä hyllyillä.
- 125 mm:n kääntyvät pyörät, joista kahdessa on jarrut.
- Kallistettu pohja ohjaa veden purkukaarteeseen.

Vastuullisuus

- Saatavissa 1145-2645mm, 100mm välein.

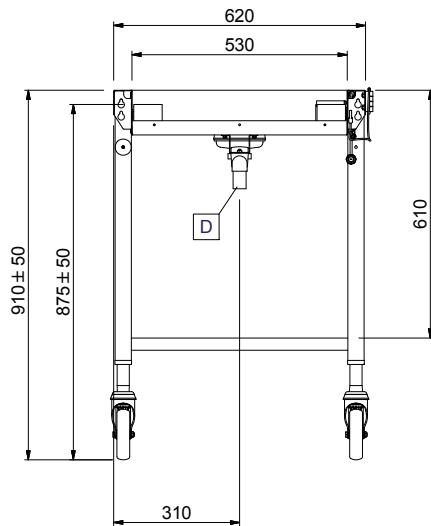


HYVÄKSYNTÄ: _____

Edestä



Sivulta



Päältä


Avaintieto
Ulkomitat, leveys:

865200 (HSSRC11M)	1145 mm
863052 (HSSRC12M)	1200 mm
863053 (HSSRC13M)	1300 mm
863054 (HSSRC14M)	1400 mm
863055 (HSSRC15M)	1500 mm
865201 (HSSRC16M)	1645 mm
863056 (HSSRC17M)	1700 mm
863057 (HSSRC18M)	1800 mm
863058 (HSSRC19M)	1900 mm
863059 (HSSRC20M)	2000 mm
865202 (HSSRC21M)	2145 mm
863060 (HSSRC22M)	2200 mm
863061 (HSSRC23M)	2300 mm
863062 (HSSRC24M)	2400 mm
863063 (HSSRC25M)	2500 mm
863064 (HSSRC26M)	2600 mm

Ulkomitat, syvyys:

620 mm

Ulkomitat, korkeus:

910 mm

Nettopaino:

865200 (HSSRC11M)	21 kg
863052 (HSSRC12M)	22 kg
863053 (HSSRC13M)	22.71 kg
863054 (HSSRC14M)	24 kg
863055 (HSSRC15M)	25 kg
865201 (HSSRC16M)	26 kg
863056 (HSSRC17M)	27 kg
863057 (HSSRC18M)	28 kg
863058 (HSSRC19M)	29 kg
863059 (HSSRC20M)	30 kg
865202 (HSSRC21M)	31 kg
863060 (HSSRC22M)	32 kg
863061 (HSSRC23M)	33 kg
863062 (HSSRC24M)	34 kg
863063 (HSSRC25M)	35 kg
863064 (HSSRC26M)	36.1 kg

Korkeudensäätö:

50/50 mm

Altaan materiaali

R.S.T. AISI 304 - EN 1.4301

Rullien tyyppi

Lyhyt

Lisävarusteet

	865200	863052	863053	863054	863055	865201	863056	863057	863058	863059	865202	863060	863061	863062	863063	863064
863090 - Hyllily takareunan korotuksella rullarataan, 1245 mm - mobile		✓	✓	✓	✓	✓	✓	✓	✓	✓	✓	✓	✓	✓	✓	✓
863091 - Hyllily takareunan korotuksella rullarataan, 1345 mm - mobile			✓	✓	✓	✓	✓	✓	✓	✓	✓	✓	✓	✓	✓	✓
863092 - Hyllily takareunan korotuksella rullarataan, 1445 mm - mobile				✓	✓	✓	✓	✓	✓	✓	✓	✓	✓	✓	✓	✓
863093 - Hyllily takareunan korotuksella rullarataan, 1545 mm - mobile					✓	✓	✓	✓	✓	✓	✓	✓	✓	✓	✓	✓
863094 - Hyllily takareunan korotuksella rullarataan, 1745 mm - mobile							✓	✓	✓	✓	✓	✓	✓	✓	✓	✓
863095 - Hyllily takareunan korotuksella rullarataan, 1845 mm - mobile								✓	✓	✓	✓	✓	✓	✓	✓	✓
863096 - Hyllily takareunan korotuksella rullarataan, 1945 mm - mobile									✓	✓	✓	✓	✓	✓	✓	✓
863097 - Hyllily takareunan korotuksella rullarataan, 2045 mm - mobile										✓	✓	✓	✓	✓	✓	✓
863098 - Hyllily takareunan korotuksella rullarataan, 2245 mm - mobile												✓	✓	✓	✓	✓
863099 - Hyllily takareunan korotuksella rullarataan, 2345 mm - mobile													✓	✓	✓	✓
863100 - Hyllily takareunan korotuksella rullarataan, 2445 mm - mobile														✓	✓	✓
863101 - Hyllily takareunan korotuksella rullarataan, 2545 mm - mobile															✓	✓
863102 - Hyllily takareunan korotuksella rullarataan, 2645 mm - mobile																✓
863116 - Ritilähylly rullarataan, 1245 mm - mobile		✓	✓	✓	✓	✓	✓	✓	✓	✓	✓	✓	✓	✓	✓	✓
863117 - Ritilähylly rullarataan, 1345 mm - mobile			✓	✓	✓	✓	✓	✓	✓	✓	✓	✓	✓	✓	✓	✓
863118 - Ritilähylly rullarataan, 1445 mm - mobile				✓	✓	✓	✓	✓	✓	✓	✓	✓	✓	✓	✓	✓
863119 - Ritilähylly rullarataan, 1545 mm - mobile					✓	✓	✓	✓	✓	✓	✓	✓	✓	✓	✓	✓
863120 - Ritilähylly rullarataan, 1745 mm - mobile							✓	✓	✓	✓	✓	✓	✓	✓	✓	✓
863121 - Ritilähylly rullarataan, 1845 mm - mobile								✓	✓	✓	✓	✓	✓	✓	✓	✓
863122 - Ritilähylly rullarataan, 1945 mm - mobile									✓	✓	✓	✓	✓	✓	✓	✓
863123 - Ritilähylly rullarataan, 2045 mm - mobile										✓	✓	✓	✓	✓	✓	✓
863124 - Ritilähylly rullarataan, 2245 mm - mobile												✓	✓	✓	✓	✓
863125 - Ritilähylly rullarataan, 2345 mm - mobile													✓	✓	✓	✓
863126 - Ritilähylly rullarataan, 2445 mm - mobile														✓	✓	✓
863127 - Ritilähylly rullarataan, 2545 mm - mobile															✓	✓
863128 - Ritilähylly rullarataan, 2645 mm - mobile																✓
865223 - Johteikko 4 korille, 1100 - 1500 mm	✓	✓	✓	✓	✓	✓	✓	✓	✓	✓	✓	✓	✓	✓	✓	✓
865224 - Johteikko 8 korille, 1600 - 2000 mm						✓	✓	✓	✓	✓	✓	✓	✓	✓	✓	✓
865225 - Johteikko 12 korille, 2100 - 2500 mm											✓	✓	✓	✓	✓	✓
865226 - Johteikko 16 korille, 2600 mm																✓
865227 - Hyllily takareunan korotuksella rullarataan, 1145 mm - mobile	✓	✓	✓	✓	✓	✓	✓	✓	✓	✓	✓	✓	✓	✓	✓	✓
865228 - Hyllily takareunan korotuksella rullarataan, 1645 mm - mobile						✓	✓	✓	✓	✓	✓	✓	✓	✓	✓	✓
865229 - Hyllily takareunan korotuksella rullarataan, 2145 mm - mobile											✓	✓	✓	✓	✓	✓
865235 - Hyllilykiinnike korikuljetinastianpesukoneelle, jossa on roiskeuoja	✓	✓	✓	✓	✓		✓	✓	✓	✓	✓	✓	✓	✓	✓	✓
865240 - Ritilähylly rullarataan, 1145 mm - mobile	✓	✓	✓	✓	✓	✓	✓	✓	✓	✓	✓	✓	✓	✓	✓	✓
865241 - Ritilähylly rullarataan, 1645 mm - mobile						✓	✓	✓	✓	✓	✓	✓	✓	✓	✓	✓
865242 - Ritilähylly rullarataan, 2145 mm - mobile											✓	✓	✓	✓	✓	✓